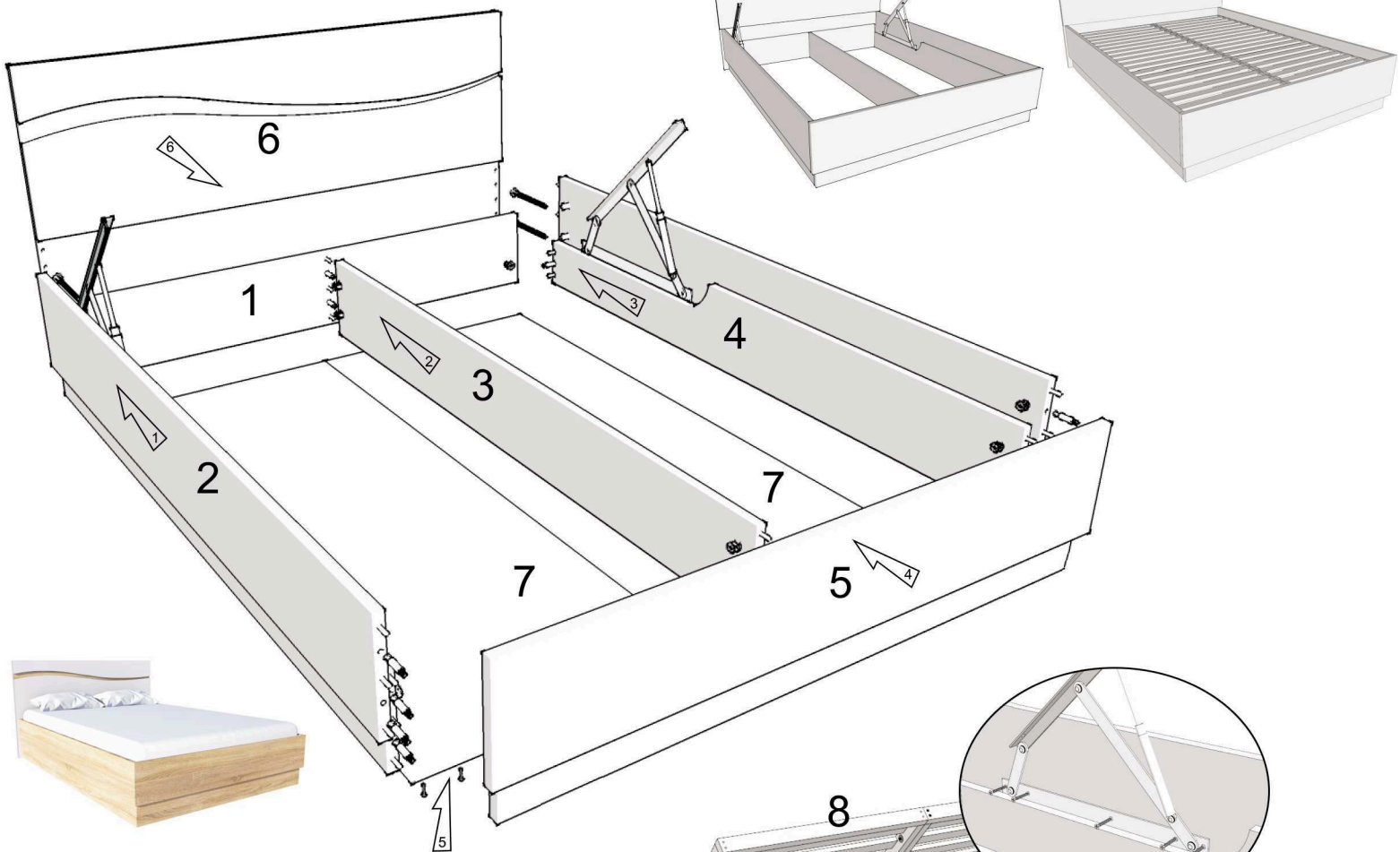


## SN 28 instrukcja montażu



Do zapory tylnej (1), za pomocą mimośrodków, trzpień i kołków mocujemy lewy bok (2), kolejno za pomocą mimośrodków, trzpień, oraz kołków mocujemy wieniec środkowy (3), następnie za pomocą mimośrodków, trzpień i kołków mocujemy prawy bok (4). Następnie za pomocą trzpień, mimośrodków i kołków montujemy zapórę przednią (5), Dalej montujemy dno (7) za pomocą wrętek. Od spodu do boków (2,4) i zaporek (1, 5) dobijamy ślizgacze z gwoździami. Wezgi (6) montujemy po złożeniu całej skrzyni za pomocą śrub wałeczkowych i kołków.

Podnośnik ze stelażem motować wg załączonej do stelaża instrukcji. Podnośnik montujemy do oskrzyni za pomocą wrętek 5 x 25.

### Akcesoria [www.kieleckafabrykamebli.pl](http://www.kieleckafabrykamebli.pl)

 ślizgacz <b>6 szt.</b>	 wrętek 5 x 25 <b>10 szt.</b>	 wrętek 3 x 20 <b>75 szt.</b>
 trzpień <b>14 szt.</b>	 mimośrodek <b>14 szt.</b>	 kołek <b>18 szt.</b>
 śruba imbusowa 6x70 <b>4 szt.</b>	 nakrętka młoteczkowa <b>4 szt.</b>	 blaszki <b>15 szt.</b>

1 - zapora tylna  
2 - bok lewy  
3 - przegroda środkowa  
4 - bok prawy  
6 - wezgielce  
7 - dno  
8 - stelaż